

- ▶ Cheverny
- ▶ NCX 2
- ▶ Rafaël



IDEAL STANDARD, la fine fleur de la fonte.



DOUÉS D'UN SAVOIR-FAIRE TECHNIQUE UNIQUE EN MATIÈRE DE FONDERIE, LES INGÉNIEURS IDEAL STANDARD CONÇOIVENT UNE FONTE DE HAUTE QUALITÉ. CE MATÉRIAU EXCEPTIONNEL, À LA FOIS TECHNOLOGIQUE POUR SES QUALITÉS DE DIFFUSION DE CHALEUR ET NOBLE POUR SON ASPECT HAUTEMENT ESTHÉTIQUE, DONNE NAISSANCE À UNE GAMME DE RADIATEURS GRACIEUX, SILENCIEUX ET GARANTIS À VIE. CHOISIR UN RADIATEUR FONTE IDEAL STANDARD, C'EST INVESTIR DANS LA BEAUTÉ ET LA TRANQUILLITÉ POUR LONGTEMPS.

BIEN VUS LES AVANTAGES!

LA FONTE SE FAIT CRÉATIVE

IDEAL STANDARD apporte un soin tout particulier au design de ses radiateurs fonte. Chacun d'eux a été conçu pour être une pièce maîtresse du style de votre habitat.

CONFORT ET ÉCONOMIES

Réputée pour ses propriétés exceptionnelles, la fonte diffuse une chaleur douce et constante sans aucune perte d'énergie. Le niveau de confort est excellent, les économies sont maxi.

UNE FONTE SILENCIEUSE

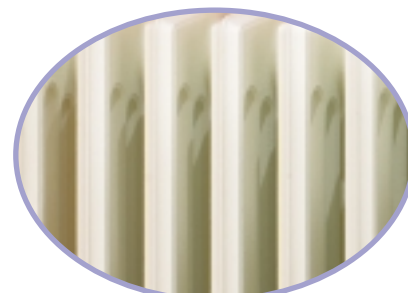
La structure de la fonte absorbe les bruits pour vous assurer une tranquillité totale dans votre intérieur.

UNE FONTE GARANTIE À VIE

En choisissant la fonte IDEAL STANDARD, vous investissez dans la beauté et la tranquillité.



CHEVERNY "Décor orné"



NCX 2



RAFAEL



CHEVERNY "Décor lisse"

CHEVERNY "DECOR ORNE" ET CHEVERNY "DECOR LISSE".

La preuve par deux du savoir-faire incomparable d'IDEAL STANDARD en matière de fonderie. L'alliage parfait de la haute performance et de l'Art Nouveau.

NCX 2.

C'est l'un des radiateurs fonte colonne traditionnelle les plus robustes du marché. Son terrain favori: les performances et les économies.

RAFAEL.

C'est si facile de vivre avec le séduisant RAFAEL, le radiateur modulable par excellence. Lorsque l'espace s'agrandit, RAFAEL évolue aussi.

Ce matériel peut être préconisé dans le cadre de l'offre



Cheverny, l'art d'être nouveau.

LA NOBLESSE DE LA FONTE ET LE SAVOIR-FAIRE D'IDEAL STANDARD
ONT PERMIS DE RAVIVER LE STYLE ART NOUVEAU.

EN DEUX DÉCORS CARACTÉRISTIQUES DES ANNÉES 1920, DÉCOR ORNÉ
ET DÉCOR LISSE, CHEVERNY EST TRÈS PRISÉ DES AMATEURS D'OBJETS RARES.
IL EST SPÉCIALEMENT CONÇU POUR LA DÉCORATION DE DEMEURES D'ÉPOQUES
ET DES HABITATS CONTEMPORAINS OU POUR UNE RÉNOVATION À L'IDENTIQUE.

Disponible
2^{ème} semestre 2003

NF 16/047



Kit robinetterie décor CHEVERNY



CHEVERNY

BIEN VUS LES AVANTAGES !

QUAND VOLUME RIME AVEC GRAND CONFORT

L'heure est aux grands espaces.
Si vous souhaitez agrandir
votre pièce tout en préservant
votre confort thermique,
les éléments modulables
de CHEVERNY vous permettent
d'augmenter sa surface de chauffe.
De plus, sa nouvelle hauteur
lui permet d'élargir
son champ d'application.

● LA GAMME.

CHEVERNY gamme horizontale:

- 2 hauteurs : 750 mm et 950 mm.
- 1 profondeur de 250 mm.
- 11 longueurs de 390 à 1170 mm selon les modèles et de 720 à 2172 Watts.
- 2 esthétiques : décor orné ou décor lisse.

● L'ART D'ÊTRE NOUVEAU.

Ce radiateur est une véritable sculpture.
Ses volutes et ses reliefs sont inspirés
de Guimard, le grand architecte de
l'Art Nouveau. Réplique d'un modèle de
1920, il fait l'objet d'une demande grand-
dissante dans le cas de la réhabilitation ou
de la restauration de demeures anciennes.
Aujourd'hui, IDEAL STANDARD le propose
aux amoureux des années vingt, qui
n'ont plus besoin de chiner pour acquérir
le fleuron de leur collection.

● STYLE ET PERFORMANCE.

Le style très particulier de ce radiateur
nécessite un savoir-faire d'exception.
L'évolution technologique dans l'élaboration
de la fonte donne à CHEVERNY une finition
extrême soignée, allée à la fiabilité et à
la longévité du matériau.

De plus, la fonte permet une meilleure
diffusion de la chaleur grâce à ses caracté-
ristiques de convection et de rayonnement.



Un radiateur qui prouve la grande maîtrise
d'IDEAL STANDARD pour le travail de la fonte



NCX 2, robustesse et tradition de la fonte.

LA PROUESSE D'IDEAL STANDARD AVEC CE RADIATEUR

FONTE COLONNE TRADITIONNELLE :

LA CONJUGAISON PARFAITE ENTRE PUISSANCE, ÉCONOMIE ET SIMPLICITÉ POUR UN CONFORT D'EXCEPTION. IDÉAL POUR LE REMPLACEMENT À L'IDENTIQUE, NCX 2 S'ADAPTE PARFAITEMENT AUX INSTALLATIONS LES PLUS ANCIENNES.

MODULABLE DANS LE TEMPS, IL CONVIENT TOUT PARTICULIÈREMENT À L'AMÉLIORATION DE VOTRE HABITAT DANS LE CADRE D'UNE RÉNOVATION.



NCX 2

BIEN VUS LES AVANTAGES!

EN AVANT LES PERFORMANCES

Avec NCX 2, vous êtes certain que chaque Watt produit est exploité au maximum pour un bien-être total.

EN AVANT LES ÉCONOMIES

Un prix mini à l'achat, des propriétés de convections et de rayonnement qui vous font faire des économies.

LA GAMME.

NCX 2 gamme horizontale à l'élément :

- 5 hauteurs de 422 à 899 mm.
- 2 profondeurs : 144 et 221 mm.
- Plages de puissance modulables suivant le nombre d'éléments.

ROBUSTE ET PERFORMANT.

Grâce à sa structure à colonnes internes, NCX 2 offre une importante surface d'échange, la répartition de la chaleur est optimale pour un bien-être incomparable dans chaque pièce où il est installé. Matériau d'une fiabilité à toute épreuve, la fonte utilisée pour sa fabrication garantit un grand confort pendant de longues années.

ECONOMIQUE ET SEDUISANT.

Il a vraiment tout pour séduire : NCX 2 aligne l'un des meilleurs rapports prix/performance du marché des radiateurs fonte. Il est totalement modulable pour s'adapter aux évolutions de l'habitat et séduit par son raffinement et par sa ligne.



Avec NCX 2, le confort s'installe pour des années



Rafaël, chaleureux, sécurisant et raffiné.



RAFAEL

RADIATEUR ÉVOLUTIF ET MODULABLE PAR EXCELLENCE, RAFAËL A UNE SPÉCIALITÉ :
LORSQUE LES LOCAUX S'AGRANDISSENT, IL S'ÉLARGIT AUSSI POUR ASSURER UN
MÊME NIVEAU DE CONFORT. AVEC SON DESIGN SOIGNÉ ET SES LIGNES AGRÉABLES,
IL TROUVE SA PLACE EN TOUTE DISCRÉTION DANS TOUS LES STYLES DE DÉCORS.
UN RADIATEUR IDÉAL POUR LA RÉNOVATION.

BIEN VUS LES AVANTAGES !

EVOLUEZ AVEC RAFAËL

Vous rénovez ?
Vous agrandissez ?
Aucun problème, lorsque
l'espace grandit, RAFAEL aussi.

GAGNEZ EN PERFORMANCE AVEC RAFAËL

La façade plane
et la convection optimale ;
RAFAEL concrétise
le concept de confort total.

LA GAMME.

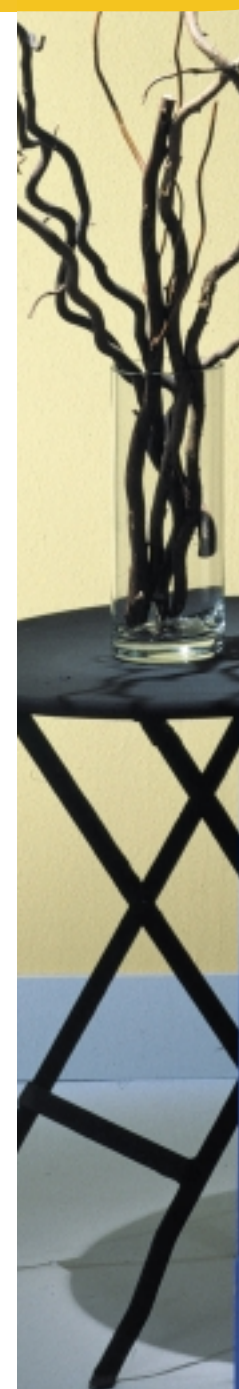
RAFAEL gamme horizontale à l'élément :
- 4 hauteurs de 389 à 871 mm.
- 3 profondeurs de 60 à 128 mm.
- Plages de puissance modulables suivant
le nombre d'éléments.

UNE ADAPTABILITE EXEMPLAIRE.

Une conception exceptionnelle lui permet
de s'adapter aux modifications du volume
des pièces sans être remplacé. Il suffit de
lui ajouter des modules supplémentaires.
C'est ce qui en fait un radiateur très
pratique pour la rénovation.

DES PERFORMANCES EXCEPTIONNELLES.

Un confort garanti par une diffusion
de chaleur optimale : aérodynamisme des
formes pour la convection, échange ther-
mique favorisé par la dimension des pas-
sages d'air chaud, façade plane pour un
rayonnement exceptionnel.
Un confort optimisé par un faible encom-
brement, pour un rendement maximum
quel que soit le volume des pièces à
chauffer. Une tranquillité confortée car,
silencieuse par nature, la fonte ne vibre
pas et ne craque pas avec les variations
de température. RAFAEL, la tranquillité
d'un chauffage silencieux et durable
profilé dans un design actuel.



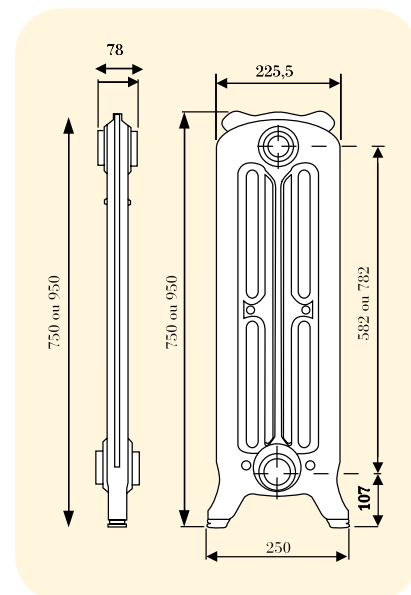


CARACTERISTIQUES TECHNIQUES

Cheverny

Hauteur	Nombre d'éléments	Longueur	Poids	Capacité en eau	Watt*
mm		mm	kg	l	ΔT 50°K
750	5	390	59	11,5	720
	6	468	70	13,2	864
	7	546	82	16,1	1008
	8	624	93	18,4	1 152
	9	702	104	20,7	1 296
	10	780	115	23,0	1 440
	11	858	127	29,3	1 584
	12	936	138	27,6	1 728
	13	1 014	149	29,9	1 872
	14	1 092	161	32,2	2 016
	15	1 170	172	34,5	2 160
	950	5	390	72	14,0
6		468	86	16,8	1 086
7		546	100	19,6	1 267
8		624	114	22,4	1 448
9		702	128	25,2	1 629
10		780	142	28,0	1 810
11		858	156	30,8	1 991
12	936	170	33,6	2 172	

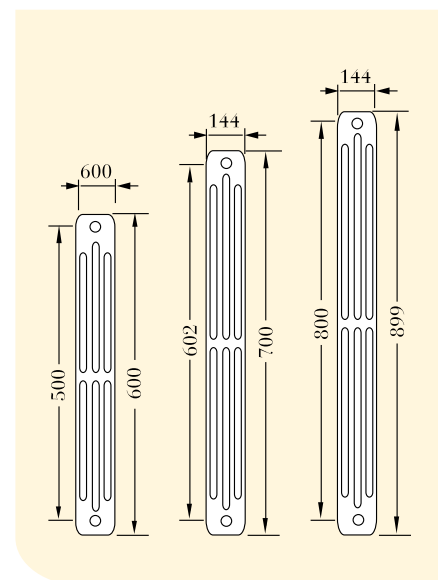
* Puissance selon NF.EN 442 mesurée.



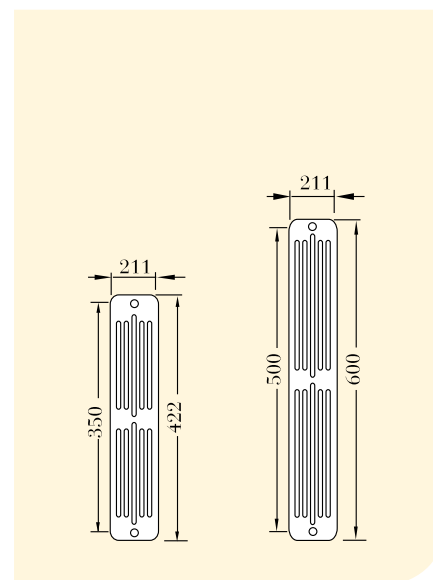
NCX 2

Types NCX 2	Hauteur	Largeur élément	Epaisseur	Poids	Contenance en eau	Watt *
	mm	mm	mm	kg	l	ΔT 50°K
N4	600	60	144	5,3	0,85	120
	700	60	144	5,9	0,97	138
	899	60	144	7,5	1,10	179
N6	422	60	221	5,8	0,85	123
	600	60	221	7,7	1,20	172

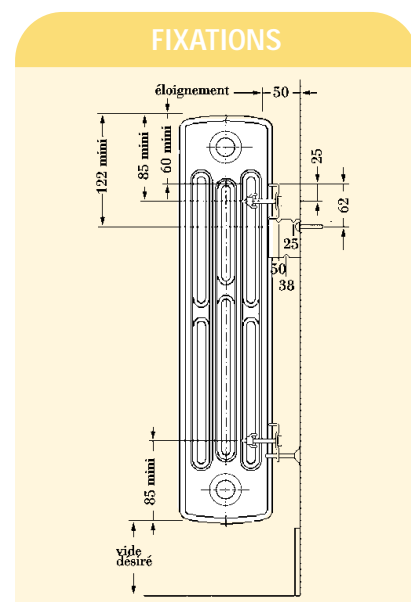
* Puissance selon NF.EN 442 mesurée.



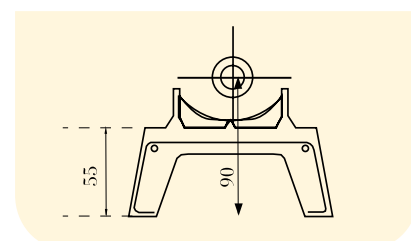
NCX 2 - N4



NCX 2 - N6



Montage avec étrier sur console à visser

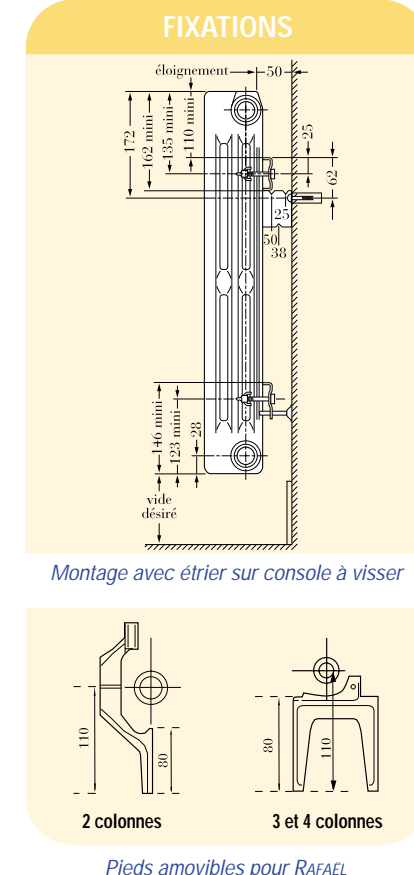
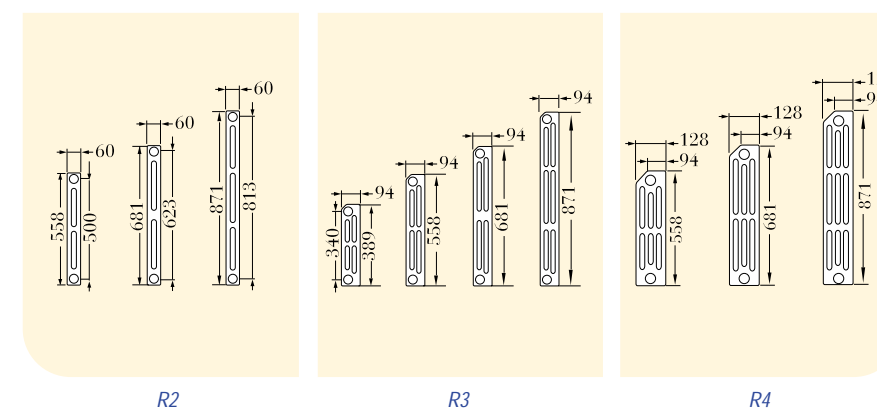


Pied amovible pour NCX 2

Rafaël

Types RAFAEL	Hauteur	Largeur	Profondeur	Poids	Contenance en eau	Watt*
	mm	mm	mm	kg	l	ΔT 50°K
R 64 - 2	558	62	60	3,30	0,54	55,5
R 76 - 2	681	62	60	4,10	0,63	66,0
R 95 - 2	871	62	60	5,00	0,84	83,3
R 48 - 3	389	62	94	3,40	0,47	55,2
R 64 - 3	558	62	94	4,50	0,62	78,0
R 76 - 3	681	62	94	5,40	0,82	96,5
R 95 - 3	871	62	94	6,80	1,02	114,0
R 64 - 4	558	62	128	5,80	0,71	94,3
R 76 - 4	681	62	128	7,00	0,87	112,0
R 95 - 4	871	62	128	8,50	1,17	139,0

* Puissance selon NF.EN 442 mesurée.



Montage avec étrier sur console à visser

2 colonnes 3 et 4 colonnes

Pieds amovibles pour RAFAEL

FOURNITURE

CHEVERNY	NCX 2	RAFAEL	Fourniture ▲ Standard ● Option
CARACTERISTIQUES GENERALES			
▲	▲	▲	• Livré assemblé d'usine par bloc de 10 éléments.
▲			• Livré assemblé d'usine (selon définition de la gamme)
▲			• 1 bouchon plein 33/42 droit.
▲			• 1 bouchon pour purgeur 33/42 gauche.
▲			• 2 réductions 33/15 (droite et gauche).
▲			• Peinture glycérophthalique "GFN" (gris fonte naturelle).
	▲		• Expédié sur palette individuelle, cerclé sur la palette par 2 feuilards et protégés par planches et cartonage.
	▲		• Peinture primaire blanc cassé RAL 9010 (1 couche).
		▲	• Peinture primaire blanc cassé RAL 9010 (2 couches).
		▲	• Pression d'épreuve : 10,5 bar.
		▲	• Pression d'épreuve 10 bar.
		▲	• Pression d'utilisation 7 bar.
		▲	• Pression d'utilisation 4 bar.
OPTIONS			
	●	●	• Assemblage à la longueur (4 à 20 éléments)
	●	●	• Kit de bouchonnage 1"1/4 comprenant : 2 réductions 33 x 15 gauche, 2 réductions 33 x 15 droite, 1 bouchon purgeur 1/2" avec joint, 1 bouchon plein nickelé, 4 joints composites 1"1/4 épaisseur de 1,5 mm.
		●	• Kit de bouchonnage 1" comprenant : 2 réductions 26 x 15 gauche, 2 réductions 26 x 15 droite, 1 bouchon purgeur 1/2" avec joint, 1 bouchon plein nickelé, 4 joints composites 1" épaisseur 1,5 mm.
		●	• Kit d'assemblage 1" comprenant : 2 bagues d'assemblage (nipple) en 26, 2 joints composites intersection 1" épaisseur de 0,5 mm.
●	●	●	• Kit d'assemblage 1"1/4 comprenant : 2 bagues d'assemblage (nipple) en 33, 2 joints composites intersection 1"1/4 épaisseur de 0,5 mm.
	●	●	• Kit de fixation.
●	●	●	• Robinetterie IDEAL STANDARD.